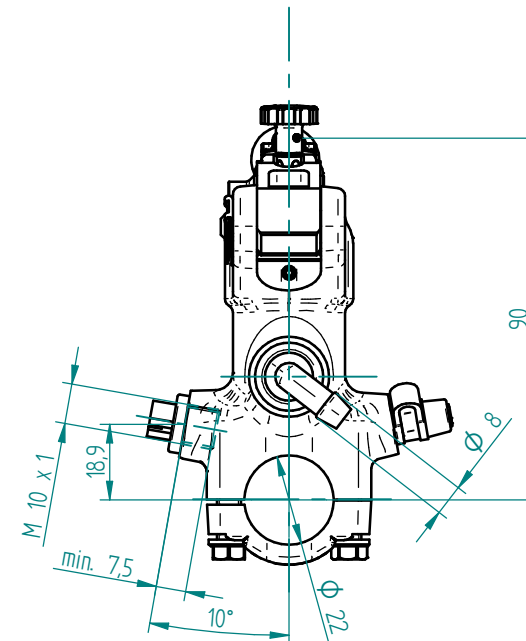
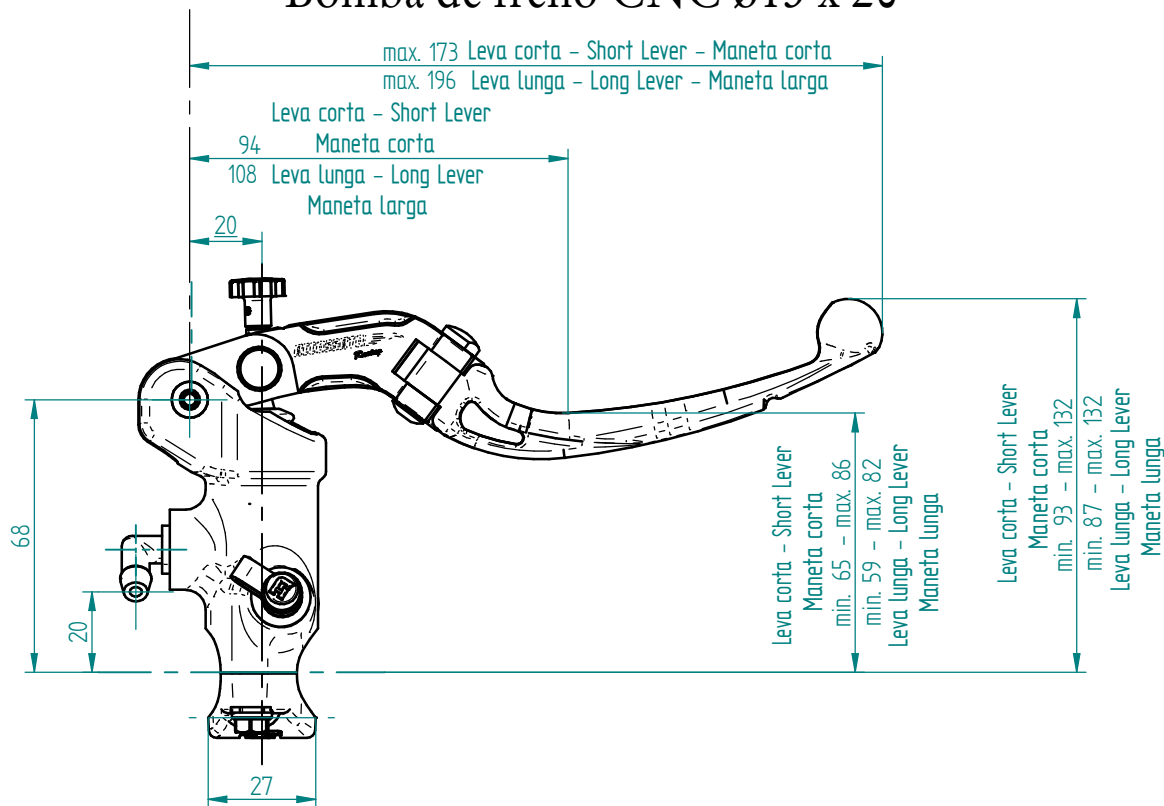


Pompa Freno Radiale CNC ø15 x 20
 Billet Brake Master Cylinder ø15 x 20
 Bomba de freno CNC ø15 x 20



Specifiche tecniche : Technical details :

lavorazione dal pieno CNC	Fully billet machined
Diametro Pistone: 15 mm	Piston Diameter: 15 mm
Interasse: 20 mm	Distance: 20 mm
Tipo Leva: snodata	Level: folding
Viteria: acciaio zincato	Screws: stainless steel
Cavallotto: disassato	Offset handlebar clamp
Misura attacco tubi freno: M10x1	Brake hose screw pitch: M10x1
Serbatoio Olio: non incluso	Oil tank: not included
Olio consigliato: DOT4	Recommended braking fluid: DOT4

Especificaciones tecnicas :

mecanizado de solidos CNC
Diametro del pistón: 15 mm
Distancia entre ejes: 20 mm
Tipo de maneta: abatible
Tornillos: acero galvanizado
Perno en U: desplazado
Tamaño de conexión de la manguera de freno: M10x1
Tanque de aceite: no incluido
Aceite recomendado: DOT4

ALCOSSATO
CY072